

## Hybrid Combiner 4 in / 4 out

Produkt-Nr.: 5052144N

DOP.: n.r.



### Anwendung

Mit einem festen Kopplungswert von 3dB bieten Hybridkoppler (auch bekannt als Hybrid-Combiner) von bda connectivity höchste Flexibilität bei der Netzverteilung. Darüber hinaus ermöglichen die verlustarme PIM und die hohe Isolation in Kombination mit verschiedenen Steckverbinderkonfigurationen und Leistungsklassen eine große Auswahl für das jeweilig benötigte Netzwerkkonzept. Mit einer Betriebsfrequenz 3,8 GHz ist die Nutzung der Hybridcombiner in 5-G-Netzen konzipiert.

### Gewicht

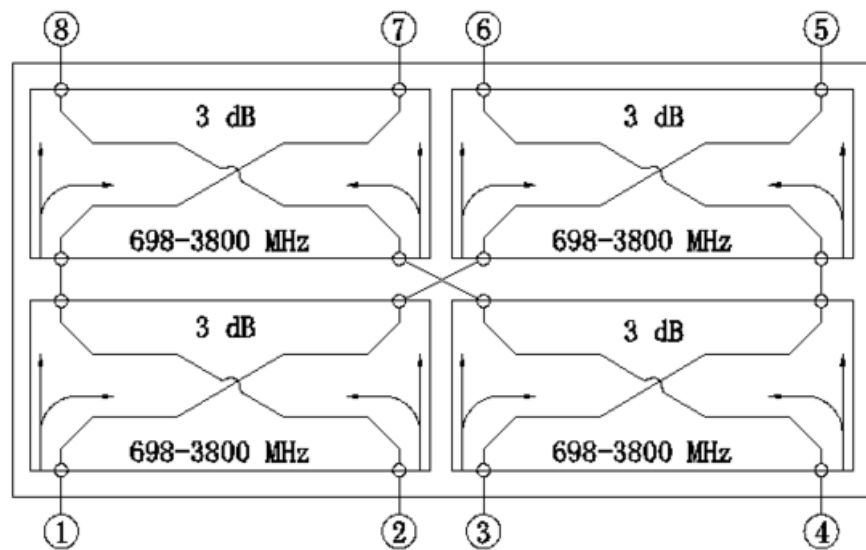
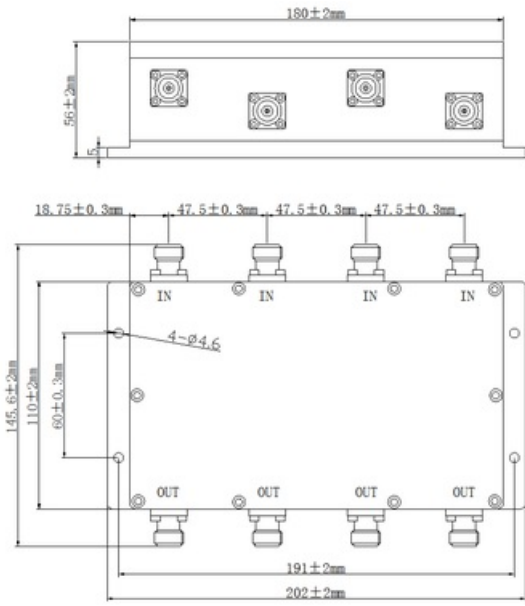
2,2 kg/VPE

### Elektrische Eigenschaften

Frequenzbereich [MHz]	698 - 3800
Einfügungsdämpfung [dB]	6,0 ± 1,3
VSWR	≤ -1,25/-19dB
Isolation [dB]	≥ 23
PIM3 [dBc, @2x20W]	≤ 160
Eingangs-Impedanz [Ω]	50
durschn. Eingangsleistung [W]	300

### Mechanische Eigenschaften

Betriebstemperaturbereich [°C]	-30 / +65
Lagertemperaturbereich [°C]	-40 / +85
Luftdruckbereich [kPa]	55-106
Relative Luftfeuchte [%]	≤ 95
Steckverbinder	N Female
IP-Schutzklasse	IP 65
Abmessungen (ggf. exkl. Verbinder/Halterung) [mm]	202x110x56
Farbe	hellgrau
Montage	Wandmontage



Alle Angaben verstehen sich, falls nicht anders angegeben, als Nennwert. Änderungen in Konstruktion und Ausführung vorbehalten.  
The data provided is based on nominal values. Subject to change without notice and errors excepted.