

8 dB Directional Coupler

Produkt-Nr.: 50421084
DOP.: n.r.



Anwendung

Mit einem breiten Spektrum an Koppelwerten von 5dB bis 40dB bieten Richtkoppler von bda connectivity höchste Flexibilität bei der Netzverteilung. Darüber hinaus ermöglichen die verlustarme PIM und die hohe Isolation in Kombination mit verschiedenen Steckerkonfigurationen und Leistungsklassen eine große Auswahl für das jeweilig benötigte Netzwerkkonzept. Die erweiterte Betriebsfrequenz bis 3,8 GHz bzw. 6 GHz ermöglicht die Nutzung in 5G-Netzwerken.

Gewicht

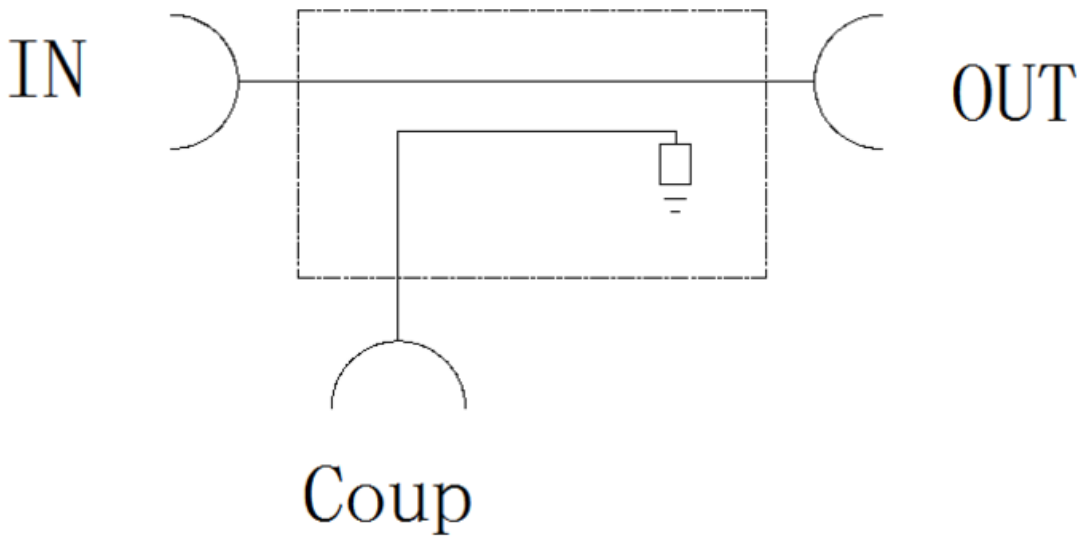
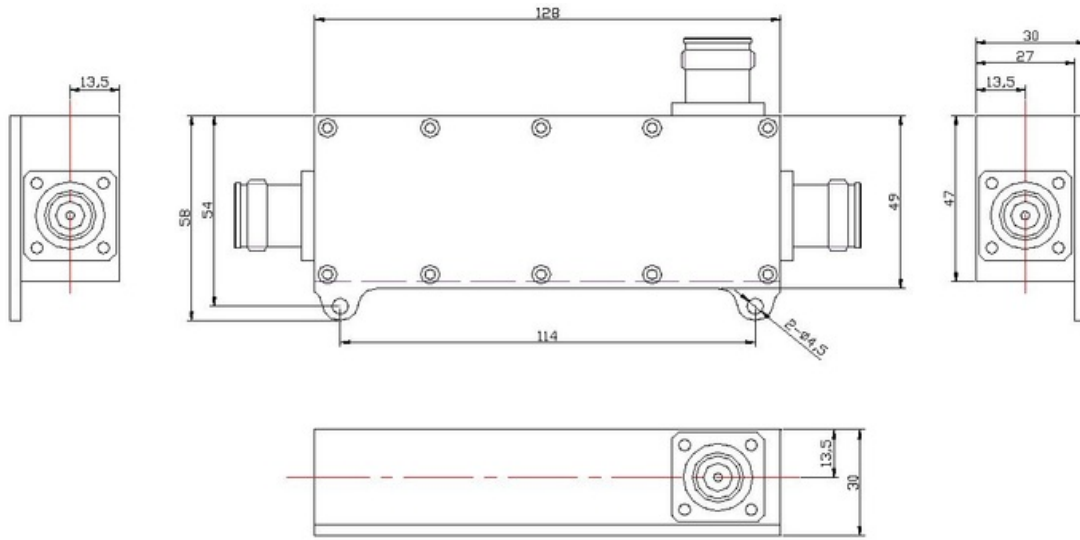
1,0 kg/VPE

Elektrische Eigenschaften

Frequenzbereich [MHz]	698 - 3800
Kopplungswert [dB]	8
Kopplungs-Toleranz [dB]	± 1,0
Einfügungsdämpfung [dB]	≤ 1,4
Isolation [dB]	≥ 28
VSWR	≤ 1,25
PIM3 [dBc, @2x20W]	≤ -160
durschn. Eingangsleistung [W]	500
Eingangs-Impedanz [Ω]	50

Mechanische Eigenschaften

Steckverbinder	4.3-10 Female
Montage	Wandhalterung
Betriebstemperaturbereich [°C]	-40 / +75
Lagertemperaturbereich [°C]	-40 / +85
Relative Luftfeuchte [%]	≤ 95
IP-Schutzklasse	IP65
Farbe	schwarz
Abmessungen (ggf. exkl. Verbinder/Halterung) [mm]	128 x 58 x 30



Alle Angaben verstehen sich, falls nicht anders angegeben, als Nennwert. Änderungen in Konstruktion und Ausführung vorbehalten.

The data provided is based on nominal values. Subject to change without notice and errors excepted.