

4-Wege-Splitter

Produkt-Nr.: 50220247
DOP.: n.r.



Anwendung

Unser komplettes Portfolio umfasst alle verfügbaren Steckertypen: N, DIN und 4.3-10. In Kombination mit verschiedenen Leistungsklassen und PIM-Werten bietet bda connectivity Lösungen für verschiedene Szenarien, darunter einen erweiterten Frequenzbereich bis zu 3,8 GHz.

Gewicht

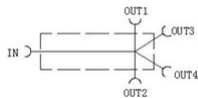
0,8 kg/VPE

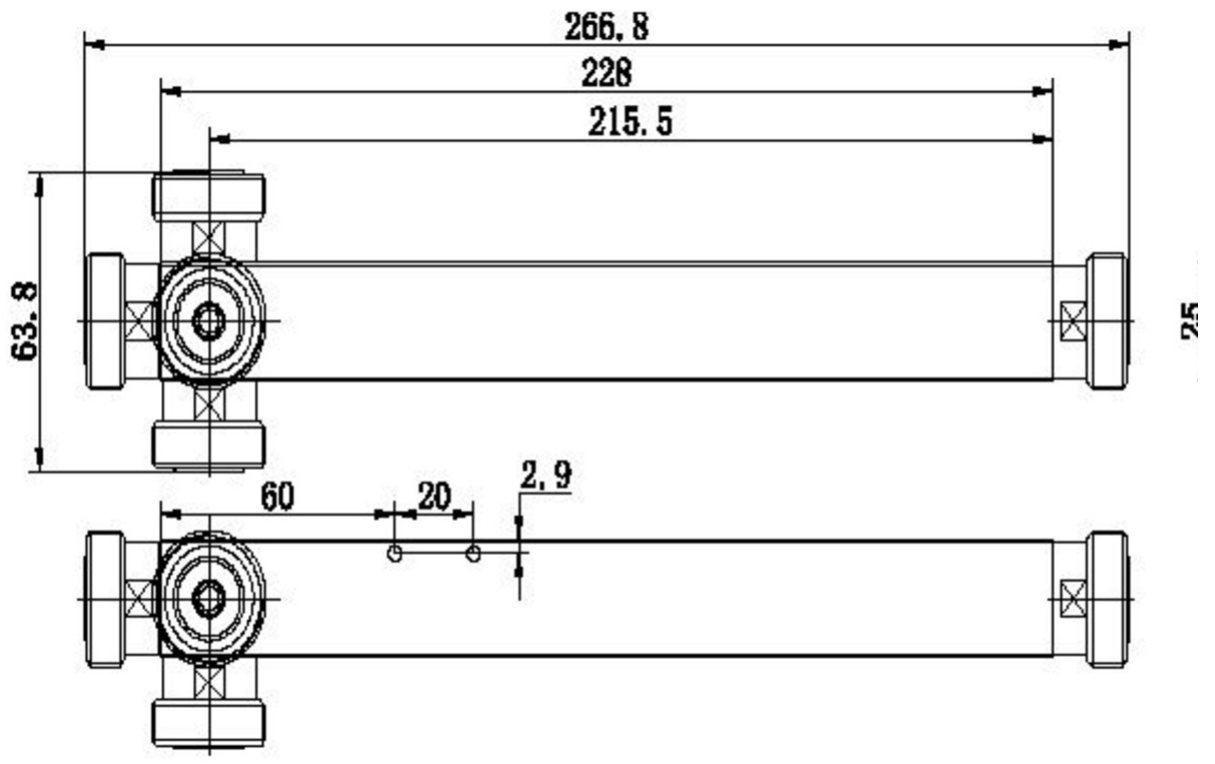
Elektrische Eigenschaften

Splitter-Leistung	4-Way
Frequenzbereich [MHz]	698-3800
Verteilungsverlust [dB]	6
Einfügungsdämpfung [dB]	≤ 0,4
PIM3 [dBc, @2x20W]	≤ 160
Eingangsimpedanz [Ω]	50
durschn. Eingangsleistung [W]	500
VSWR	≤-19,1dB≤1,25@698-2700 / ≤ -17,7/≤1,3@2700-3800 MHz

Mechanische Eigenschaften

Betriebstemperaturbereich [°C]	-40 / +75
Lagertemperaturbereich [°C]	-40 / +85
Relative Luftfeuchte [%]	≤ 95
Steckverbinder	7/16 Female
IP-Schutzklasse	IP65
Farbe	schwarz
Abmessungen (ggf. exkl. Verbinder/Halterung) [mm]	228x25x25
Montage	Wandmontage





Alle Angaben verstehen sich, falls nicht anders angegeben, als Nennwert. Änderungen in Konstruktion und Ausführung vorbehalten.
The data provided is based on nominal values. Subject to change without notice and errors excepted.