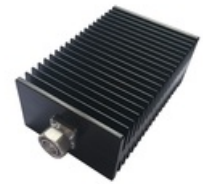


Abschlusswiderstand 200 W

Produkt-Nr.: 24384

DOP.: n.r.



Anwendung

Abschlusswiderstände sind Widerstände an Leitungsenden, die der Impedanz des Kabels entsprechen und dieses mit der richtigen Impedanz abschließen. Dadurch laufen die auf dem Übertragungsmedium übertragenen Wellen im Unendlichen aus und können nicht reflektiert werden. Weitere Konfigurationen können gern angefragt werden.

Gewicht

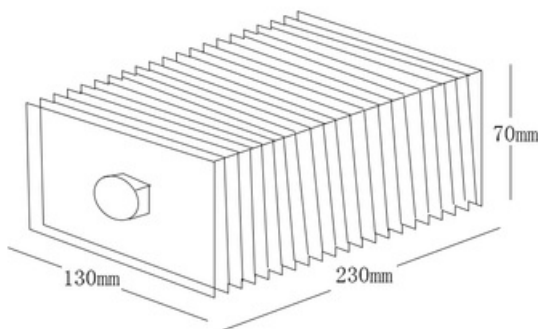
kg/VPE

Elektrische Eigenschaften

Frequenzbereich [MHz]	DC 3000
VSWR	≤ 1,2
Eingangs-Impedanz [Ω]	50
durschn. Eingangsleistung [W]	150-200

Mechanische Eigenschaften

Betriebstemperaturbereich [°C]	-55 / +125
Steckverbinder	4.3-10 Male
Abmessungen (ggf. exkl. Verbinder/Halterung) [mm]	130 x 230 x 70



Alle Angaben verstehen sich, falls nicht anders angegeben, als Nennwert. Änderungen in Konstruktion und Ausführung vorbehalten.
The data provided is based on nominal values. Subject to change without notice and errors excepted.