

## Power Tapper 7 dB

Produkt-Nr.: 50321074

DOP.: n.r.



### Anwendung

Power-Tapper dienen zur Signalverteilung in komplexen Antennensystemen innerhalb von Gebäuden oder Tunneln. Sie arbeiten ähnlich wie Richtkoppler, jedoch ohne Isolation (keine Entkopplung zwischen Ausgang und Auskopplungsanschluss) und umfassen eine relativ große Bandbreite.

### Gewicht

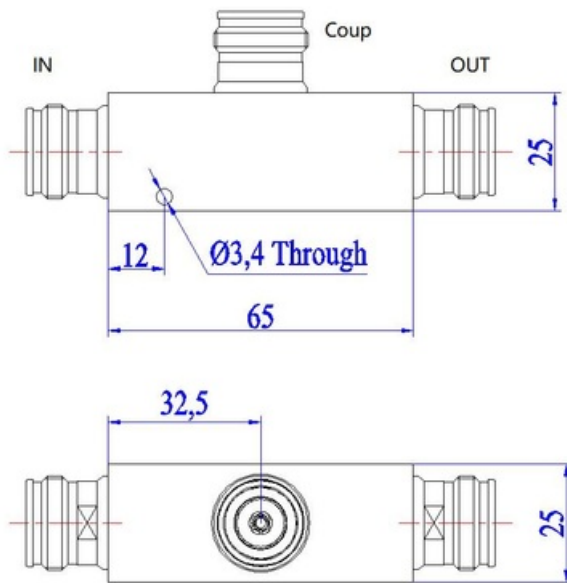
0,5 kg/VPE (incl. Halter)

### Elektrische Eigenschaften

dB	7
Leistungsteilungsverhältnis [dB]	4:1/6,0
Auskoppeldämpfung Toleranz [dB]	7 ± 1,2
Einfügungsdämpfung [dB]	≤ 1,8
PIM3 [dBc, @2x20W]	≤ 160
durschn. Eingangsleistung [W]	300 (pro Port)
Eingangs-Impedanz [Ω]	50
VSWR	≤ 1,5

### Mechanische Eigenschaften

Betriebstemperaturbereich [°C]	-40 - +75
Lagertemperaturbereich [°C]	-40 - +85
Luftdruckbereich [kPa]	55 - 106
Relative Luftfeuchte [%]	≤ 95
Steckverbinder	4,3-10 Female
IP-Schutzklasse	IP65
Abmessungen (ggf. exkl. Verbinder/Halterung) [mm]	65 x 25 x 25
Einheiten pro Karton	1



---

Alle Angaben verstehen sich, falls nicht anders angegeben, als Nennwert. Änderungen in Konstruktion und Ausführung vorbehalten.  
The data provided is based on nominal values. Subject to change without notice and errors excepted.