

## Power Tapper 10 dB

Produkt-Nr.: 50321104

DOP.: n.r.



### Anwendung

Power-Tapper dienen zur Signalverteilung in komplexen Antennensystemen innerhalb von Gebäuden oder Tunneln. Sie arbeiten ähnlich wie Richtkoppler, jedoch ohne Isolation (keine Entkopplung zwischen Ausgang und Auskopplungsanschluss) und umfassen eine relativ große Bandbreite.

### Gewicht

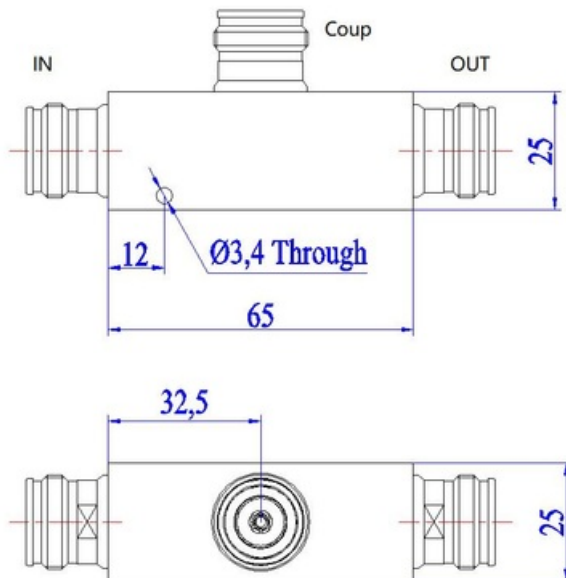
0,5 kg/VPE (incl. Halter)

### Elektrische Eigenschaften

dB	10
Leistungsteilungsverhältnis [dB]	10:1/10
Auskoppeldämpfung Toleranz [dB]	10,4 ± 1,2
Einfügungsdämpfung [dB]	≤ 0,9
VSWR	≤ 1,3

### Mechanische Eigenschaften

Steckverbinder	4.3-10 Female
----------------	---------------



Alle Angaben verstehen sich, falls nicht anders angegeben, als Nennwert. Änderungen in Konstruktion und Ausführung vorbehalten.  
The data provided is based on nominal values. Subject to change without notice and errors excepted.