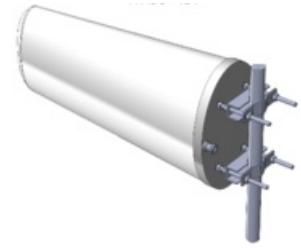


Log Per Antenne oval kurz

Produkt-Nr.: 50112014

DOP.:



Anwendung

Logarithmisch-periodische Antennen (kurz LPDA) sind Breitbandantennen, die aus einer Anzahl von Dipolantennen bestehen, deren Länge und Abstand zur Strahlungsrichtung hin abnehmen. Die Besonderheit der LPDA liegt in ihrer Breitbandigkeit bei gleichzeitiger Richtwirkung. Die LPDA vereinen die Vorteile herkömmlicher schmalbandiger Yagi-Antennen und breitbandiger Schmetterlingsantennen und sind besonders als Richtantenne für Tunnels etc. geeignet.

Gewicht

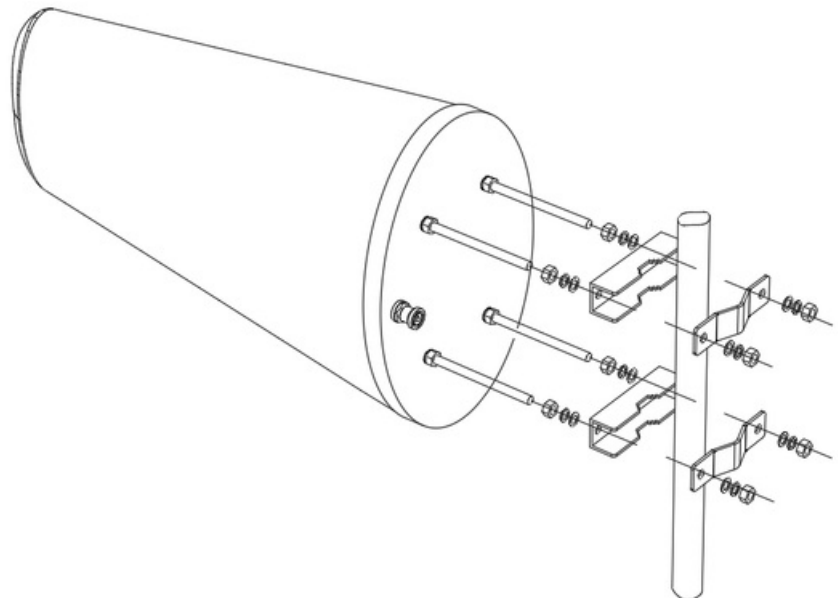
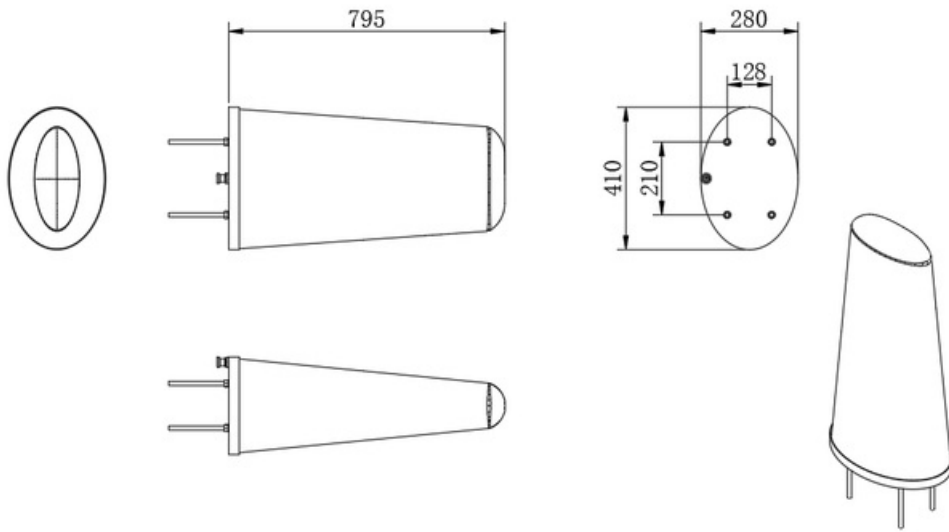
4,5 kg/VPE

Elektrische Eigenschaften

Tabelle			
Frequenzbereich (MHz)	380-410	410-470	
Antennengewinn (dBi)	9,5	10,0	
VSWR	≤ 1,5	≤ 1,5	
PIM3 (dBc, 2x20W)	N/A	N/A	
horizontale Strahlbreite (°)	75	60	
vertikale Strahlbreite (°)	60	53	
Eingangs-Impedanz [Ω]	50		
Blitzschutz	DC geerdet		
durschn. Eingangsleistung [W]	500		

Mechanische Eigenschaften

Reflektor Material	Kupfer
Radom Material	Glasfaser, grau
Abmessungen (ggf. exkl. Verbinder/Halterung) [mm]	795 x 410 x 260
Betriebstemperaturbereich [°C]	-40 / +65
Farbe	weiß
Montage	Mastbefestigung, ø38-52mm



Alle Angaben verstehen sich, falls nicht anders angegeben, als Nennwert. Änderungen in Konstruktion und Ausführung vorbehalten.
The data provided is based on nominal values. Subject to change without notice and errors excepted.